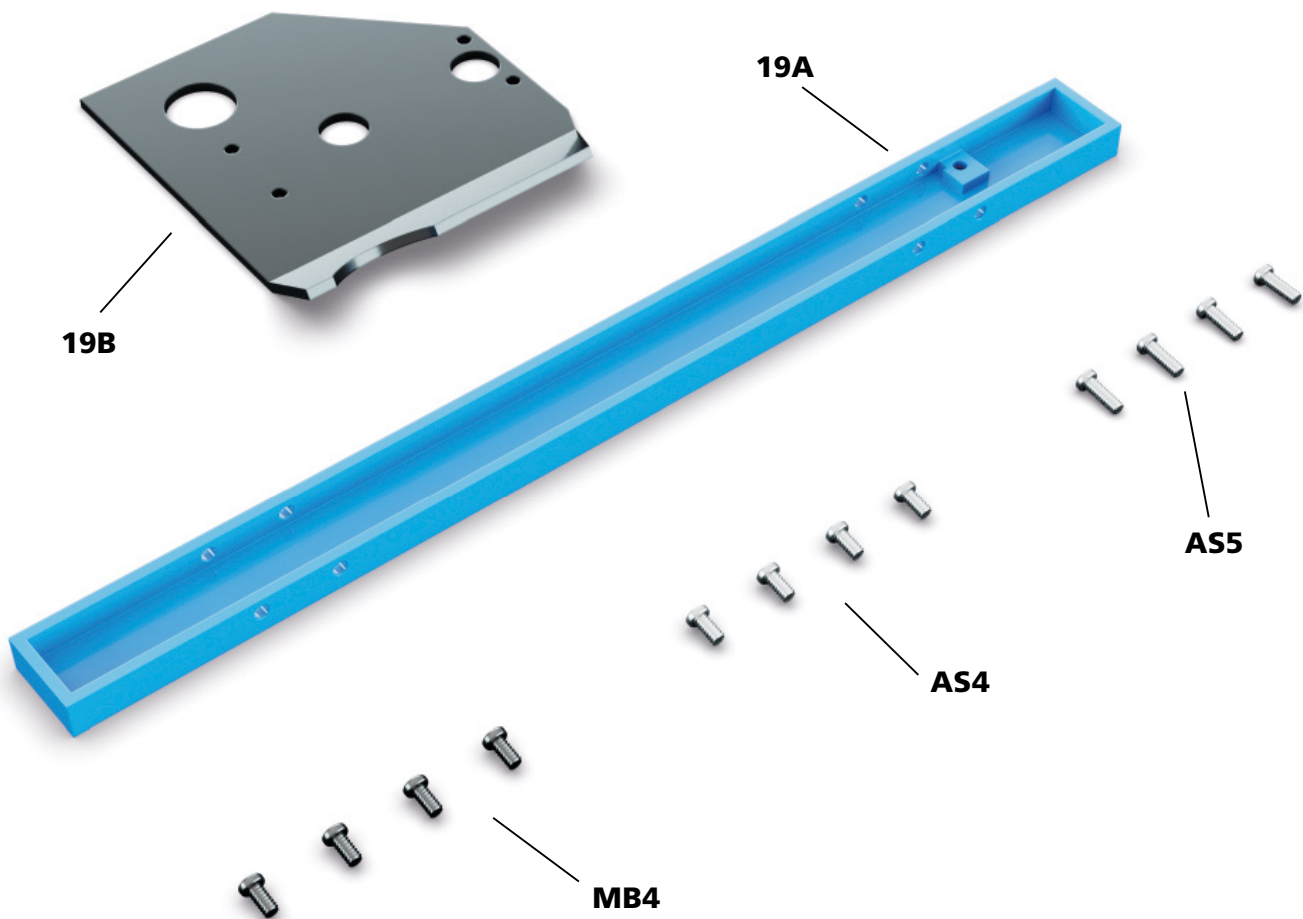


# Het bouwen van de 'Raket naar de Maan'-jeep: stap voor stap

*In deze handleiding monteert u stap voor stap  
de voorbumper en de beschermplaat.*

## HET CHASSIS



### Geleverde onderdelen

ref.	naam	aantal
<b>19A</b>	voorbumper	1
<b>19B</b>	beschermplaat	1
<b>AS5</b>	schroef	4
<b>AS4</b>	schroef	4
<b>MB4</b>	schroef	4

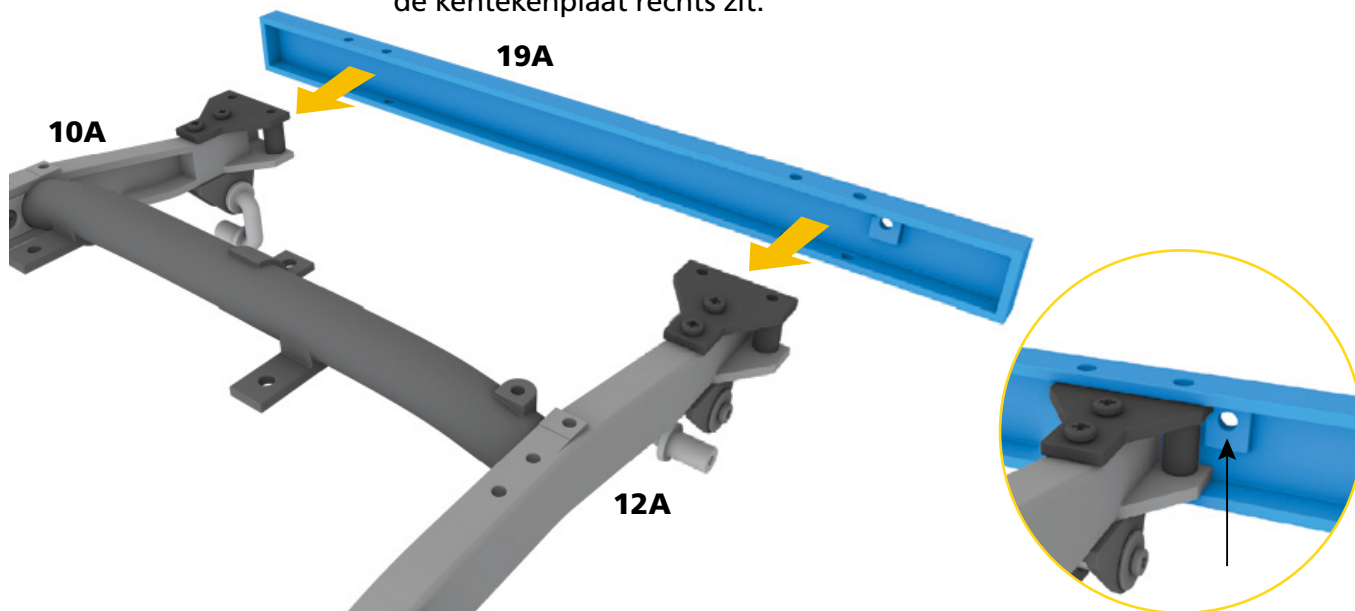
### ★ Tip van de modelbouwer ★

Aangezien u het chassis van uw jeep zult moeten omdraaien om door te gaan met de montage, plaatst u het op een stut om te vermijden dat het stuurhuis als steunpunt wordt gebruikt.

# Montage nummer 19

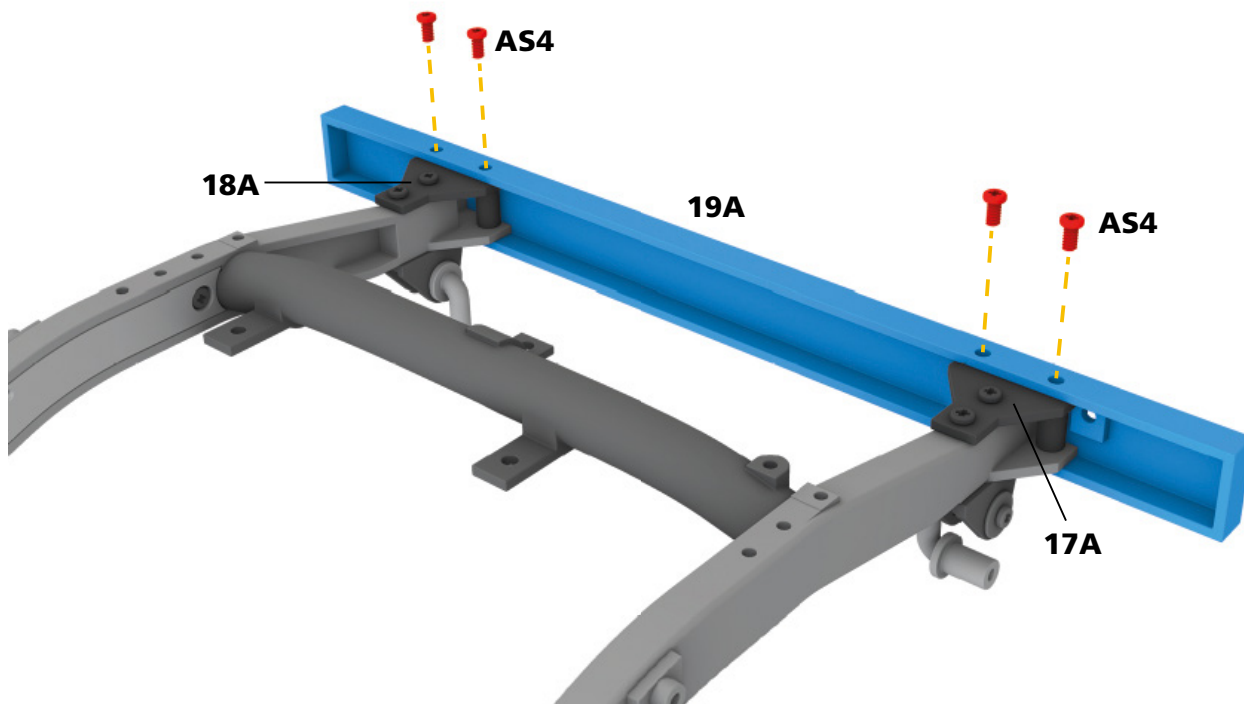
## STAP 1

Breng de uitgehohde kant van de bumper **19A** aan op de voorste uiteinden van de draagbalken **10A** en **12A** waarbij u ervoor zorgt dat de zitting voor de kentekenplaat rechts zit.



## STAP 2

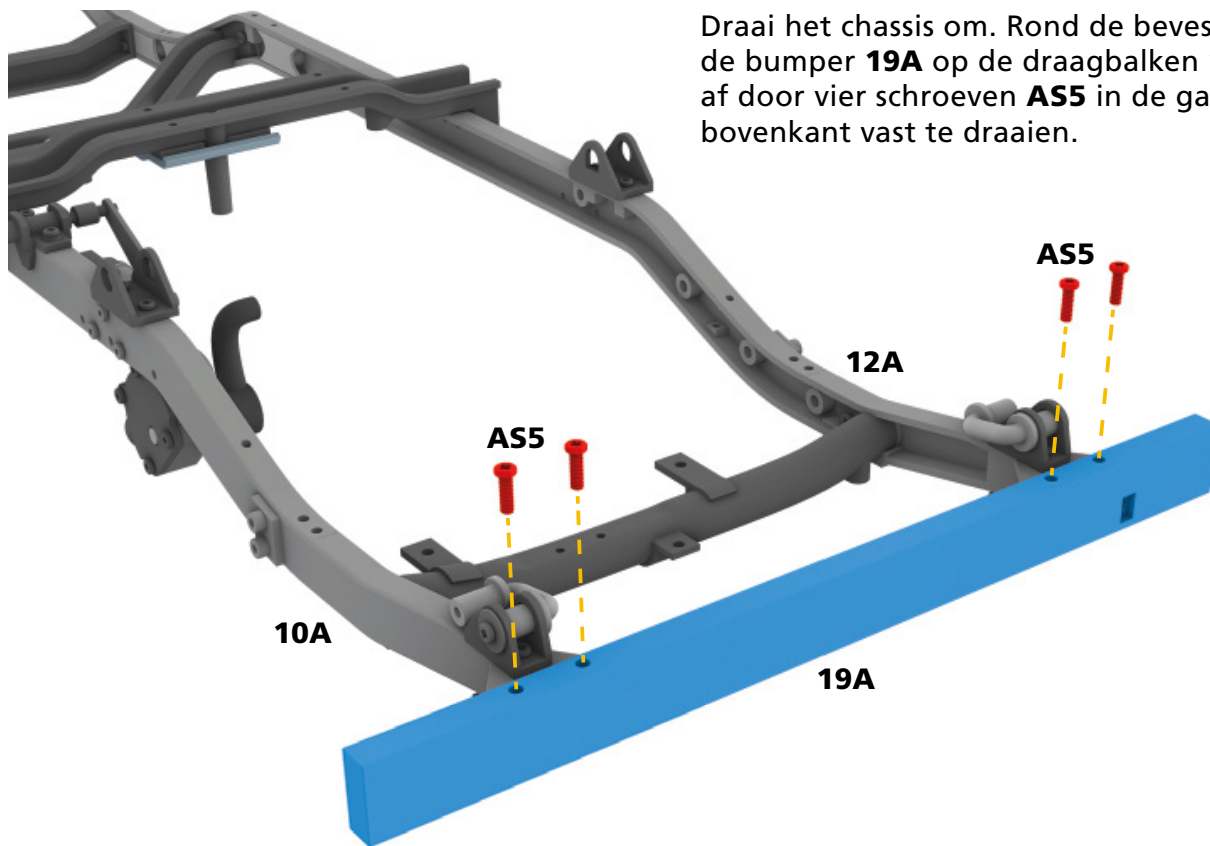
Lijn de schroefgaten op de bovenkant van de bumper **19A** uit met de gaten in de bumpersteunen **17A** en **18A**. Gebruik vier schroeven **AS4** om de bumper te bevestigen.



# Montage nummer 19

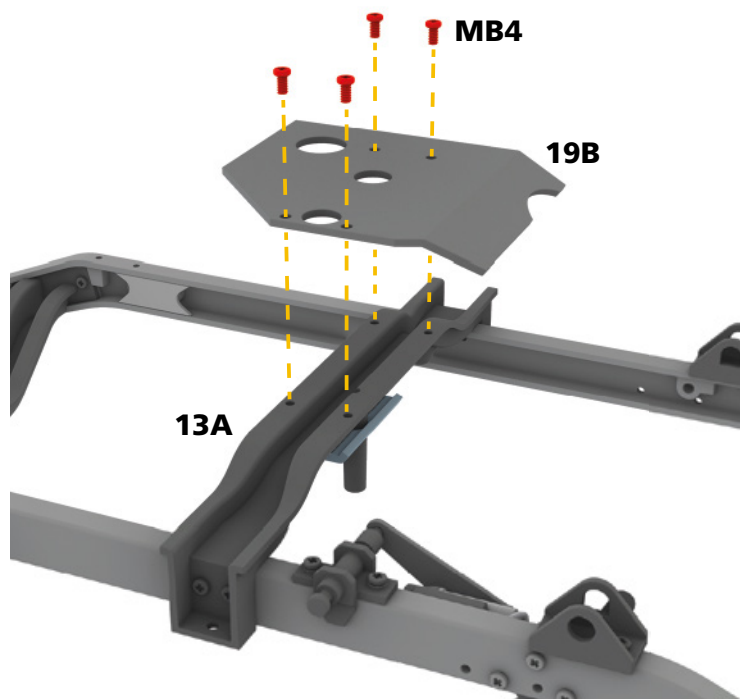
## STAP 3

Draai het chassis om. Rond de bevestiging van de bumper **19A** op de draagbalken **10A** en **12A** af door vier schroeven **AS5** in de gaten in de bovenkant vast te draaien.



## STAP 4

Monteer tot slot de beschermplaat **19B** op de dwarsbalk van de overbrenging **13A**. Het gebogen gedeelte moet naar voren en naar beneden zijn gericht. De afgeschuinde hoek is dan naar achteren gericht. Lijn de schroefgaten van de twee elementen uit en maak de onderdelen aan elkaar vast met vier schroeven **MB4**.



## Montage nummer 19

### RESULTAAT VAN MONTAGE NUMMER 19



# Uw volgende nummer

*Bij nummer 20 ontvangt u de achterbumper en de V-dwarsbalk.*

## HET CHASSIS



RESULTAAT VAN MONTAGE